

**Kopieren vorhandener Stempelungen  
(z.B. für revidierte Zeichnungen)**

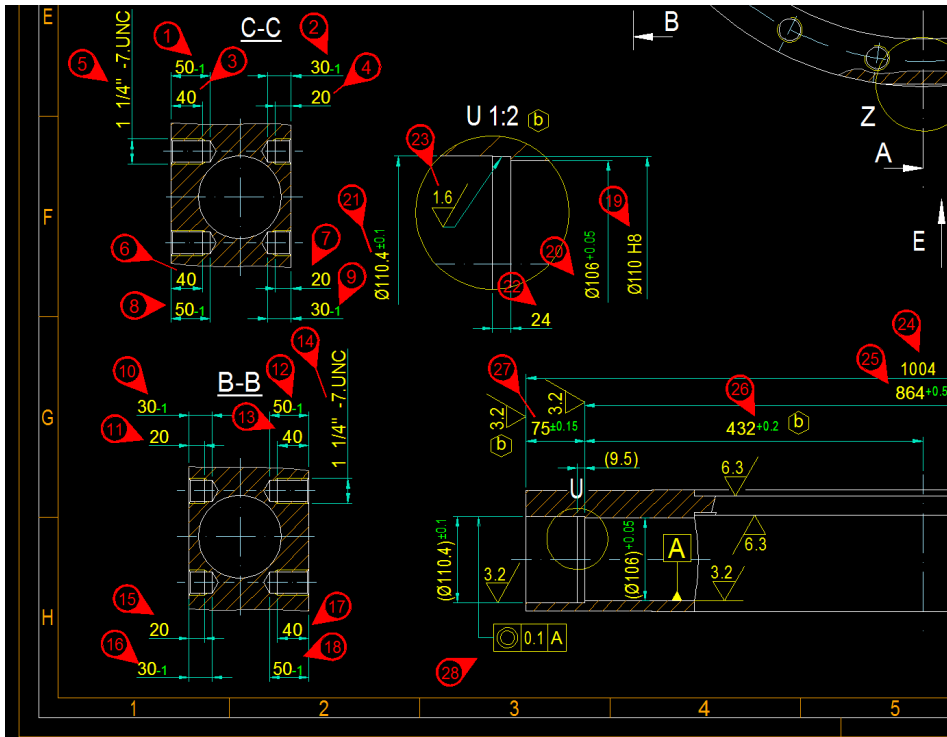


Bild 1: Die bereits gestempelte Zeichnung\_Index\_1.dwg

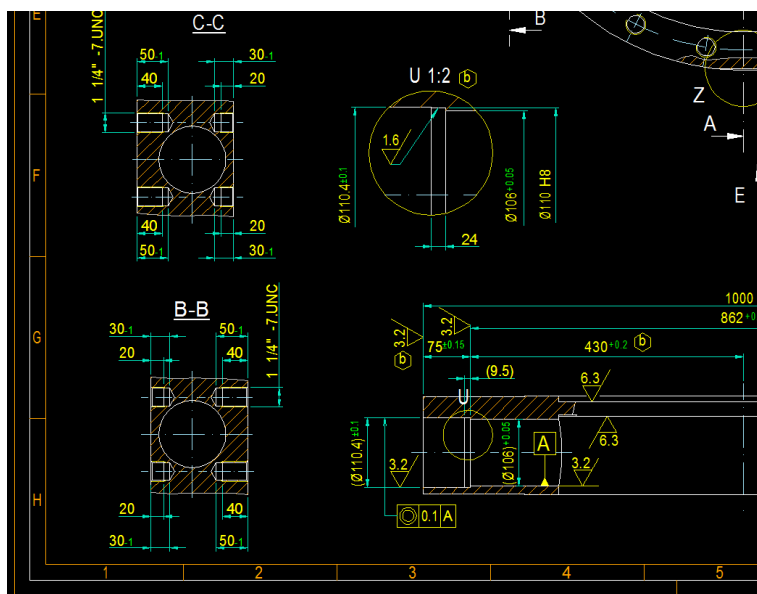


Bild 2: Zeichnung\_Index\_2.dwg noch ungestempelt

Geändert wurden die Maße Pos. 24, 25 und 26

Übernahme der vorhandenen Stempelung der Zeichnung\_Index\_1.dwg für die Zeichnung\_Index\_2.dwg:

**Schritt 1:** Öffnen von Zeichnung\_Index\_1.dwg und **Export der vorhandenen Stempelung**

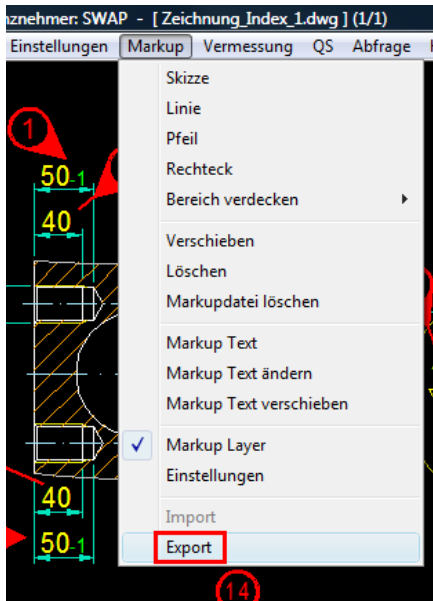


Bild 3: Markup → Export

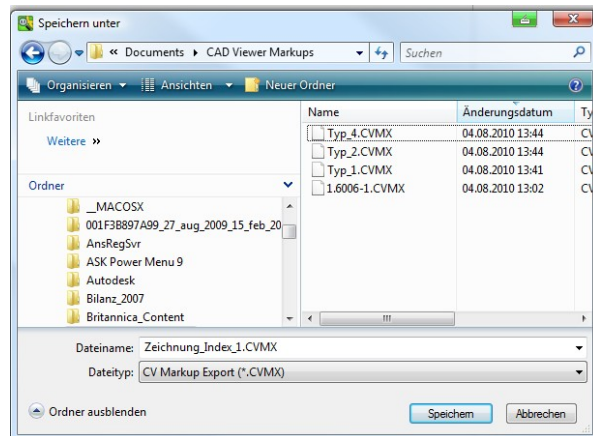


Bild 4: Speicherort der Markup-Exportdatei

Beim ersten Export einer Markup-Datei wird das Verzeichnis "Dokumente\CAD Viewer Markups" vorgeschlagen. Sie können jedoch auch jedes andere Verzeichnis wählen. Das Programm merkt sich dann das Verzeichnis und schlägt dieses beim nächsten Exportieren einer Markup-Datei vor. Die Dateien haben die Erweiterung CVMX (**CAD Viewer Markup EXport**)

**Schritt 2:** Öffnen der noch ungestempelten Zeichnung\_Index\_2.dwg und **Importieren der Markup-Exportdatei** der Zeichnung\_Index\_1.dwg

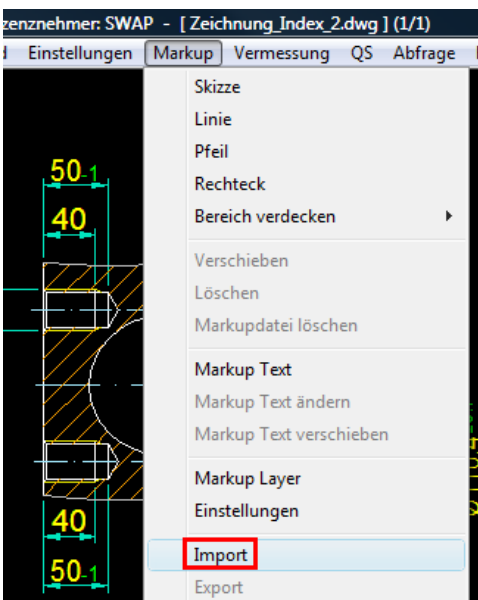


Bild 5: Markup → Import

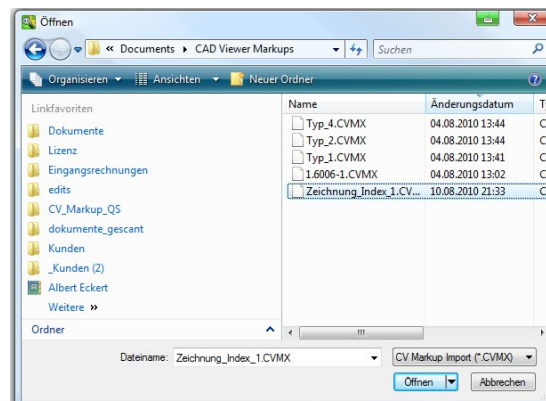


Bild 6: Auswahl der entsprechenden Datei  
2/4

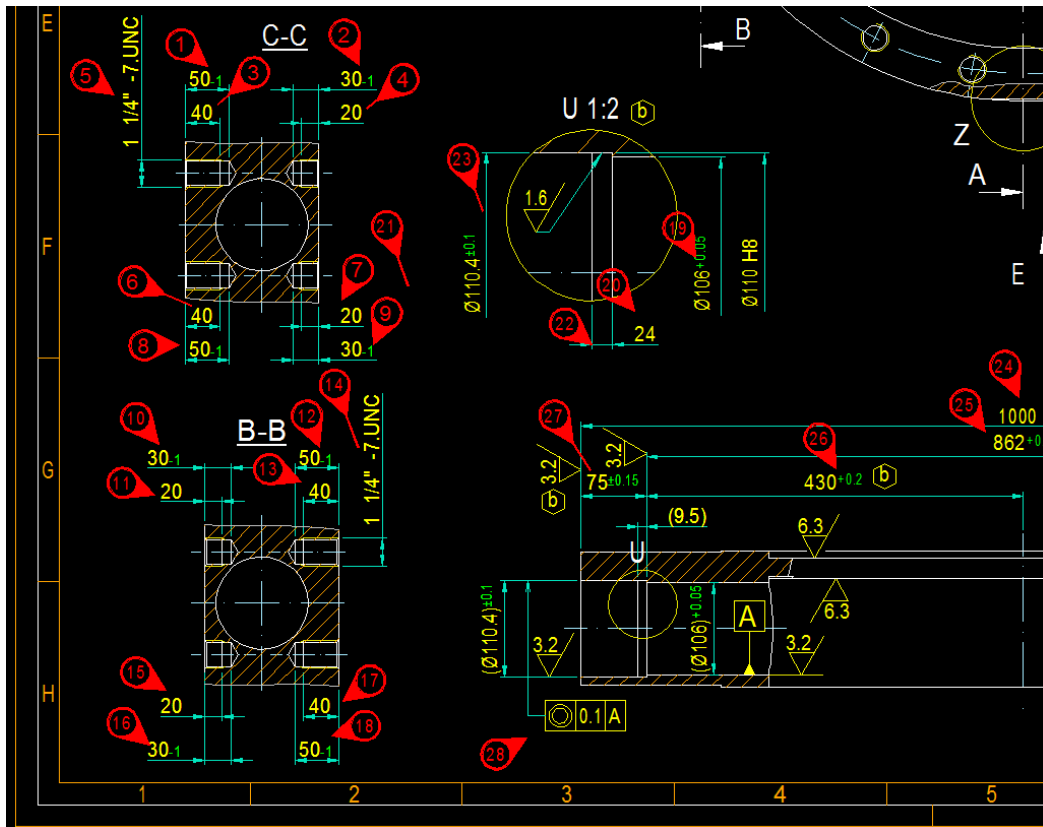


Bild 7: Zeichnung\_Index\_2.dwg nach dem Import der Markup-Datei

Jetzt müssen noch etwaige Änderungen an der Stempelung vorgenommen werden!

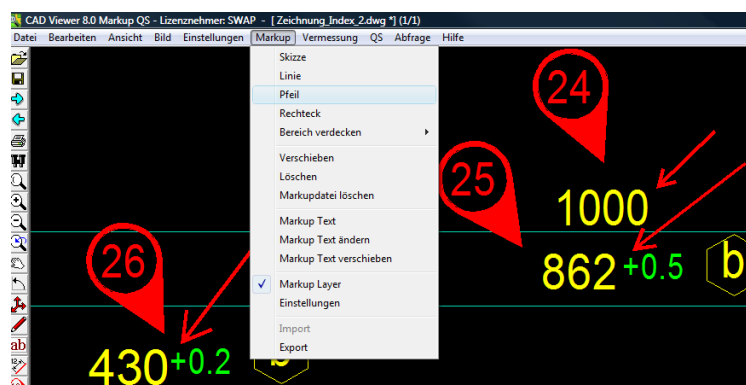


Bild 8: Anbringen von Pfeilen an die geänderten Maße

Oft sind auf geänderten Zeichnungen einzelne oder mehrere Ansichten aus Platz- oder anderen Gründen verschoben worden. In unserem Beispiel wurde das Detail "U 1:2" verschoben. (siehe Bild 7)

Mit dem Befehl "QS → Mehrere Stempel verschieben" können die nun zur Ansicht versetzten Stempel wieder in die richtige Position gebracht werden:

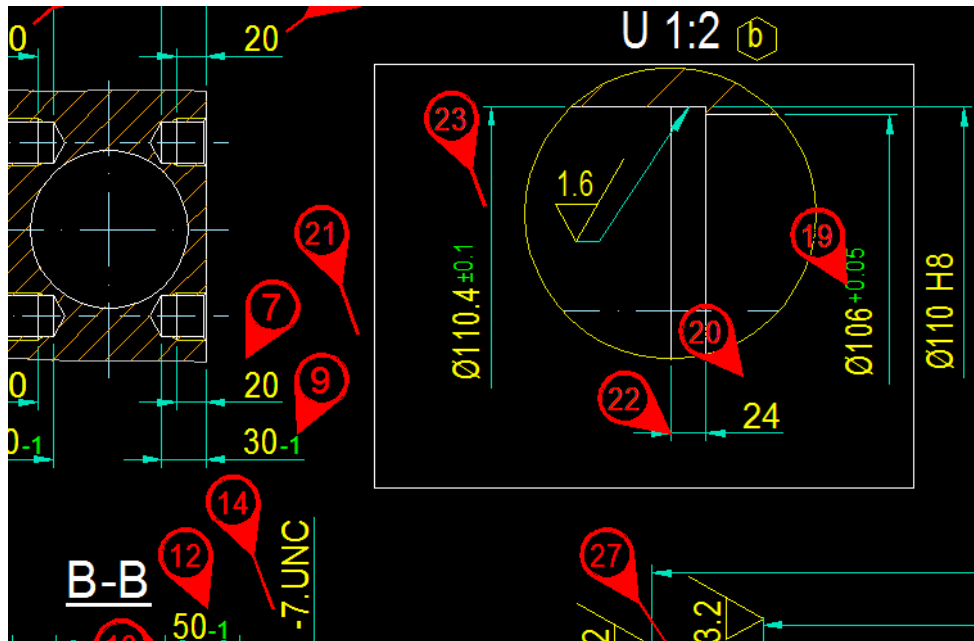


Bild 9: Wählen Sie mit einem Fenster die zu verschiebenden Stempel aus

Hinweis: Eventuell können nicht alle zu verschiebenden Stempel mit einem Rechteck ausgewählt werden. Hier im Beispiel bleibt der Stempel Nr. 21 außerhalb des Fensters. Er wird anschließend einzeln verschoben.

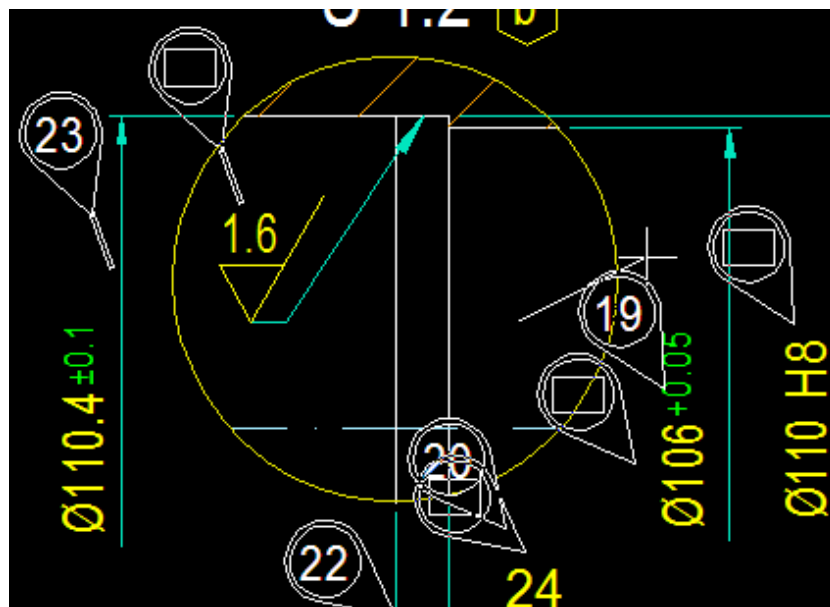


Bild 10: Vorschau während des Verschiebens

Die Stempel mit den Rechtecken statt den Nummern zeigen die neuen Positionen an!  
 Zum Schluss wird mit "Datei → Markupdatei speichern" die Stempeldatei noch der Zeichnung\_Index\_2.dwg zugeordnet.

Stand: 13. August 2010