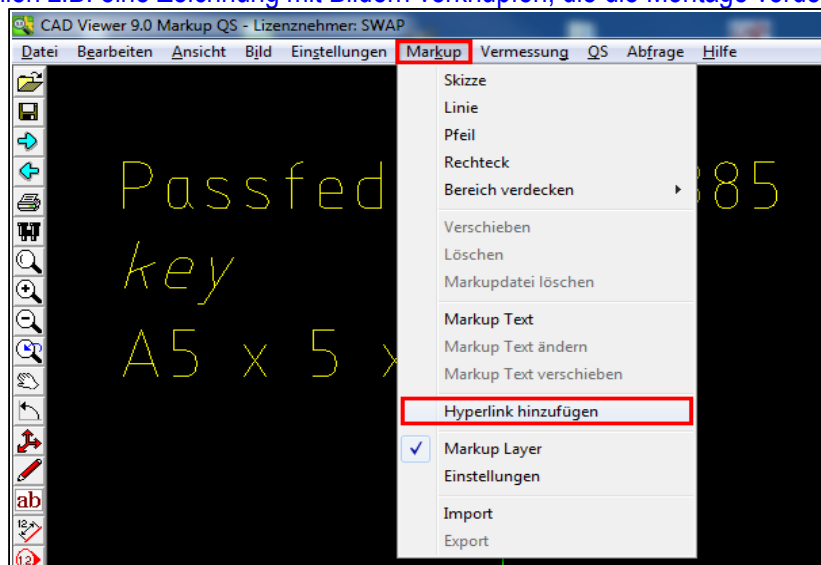


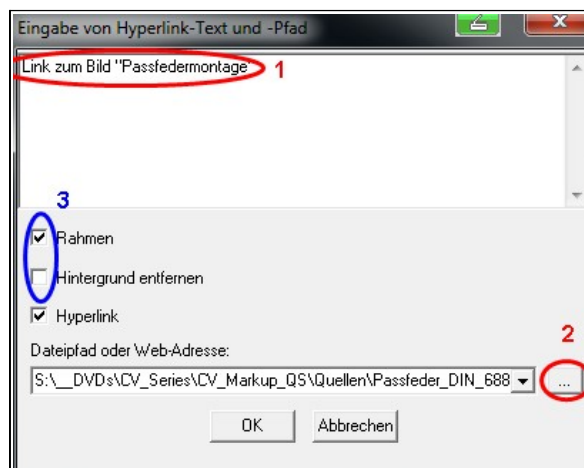
Zeichnung mit Hyperlinks versehen

Sie können ein Dokument, welches sie im CV Markup oder CV Markup QS geöffnet haben, mit **Hyperlinks auf andere Dateien oder Web-Adressen** versehen. Dies können z.B. Bilder, Excel-Dateien, PDF-Dokumente, Zeichnungen, 3D-Dateien usw. sein. Durch Klicken auf den gesetzten Hyperlink wird die referenzierte Datei geöffnet. Dies geschieht mit dem jeweils eingestellten Standardprogramm. (z.B. MS Office bei Word- und Excel-Dateien)

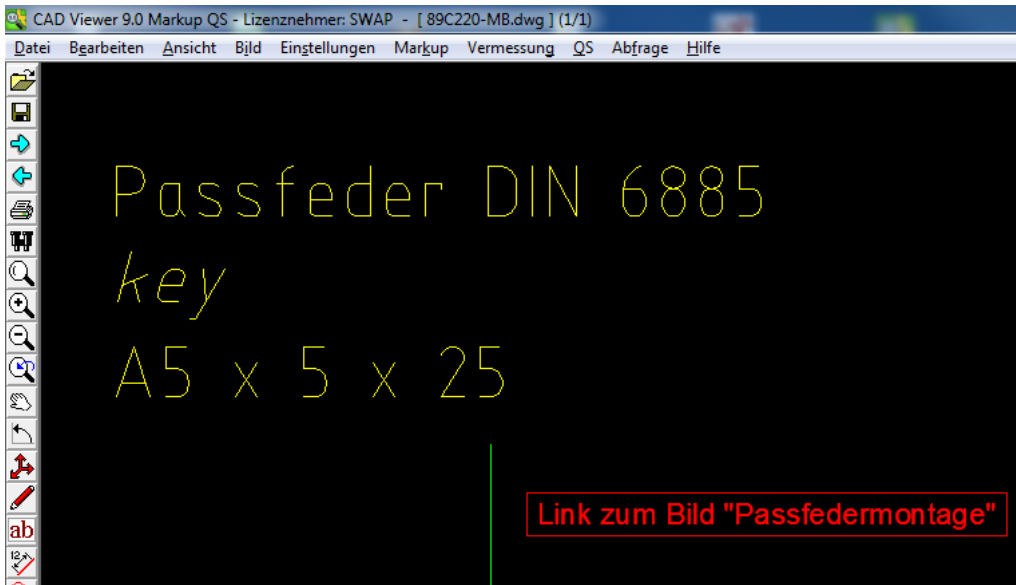
Sie wollen z.B. eine Zeichnung mit Bildern verknüpfen, die die Montage verdeutlichen:



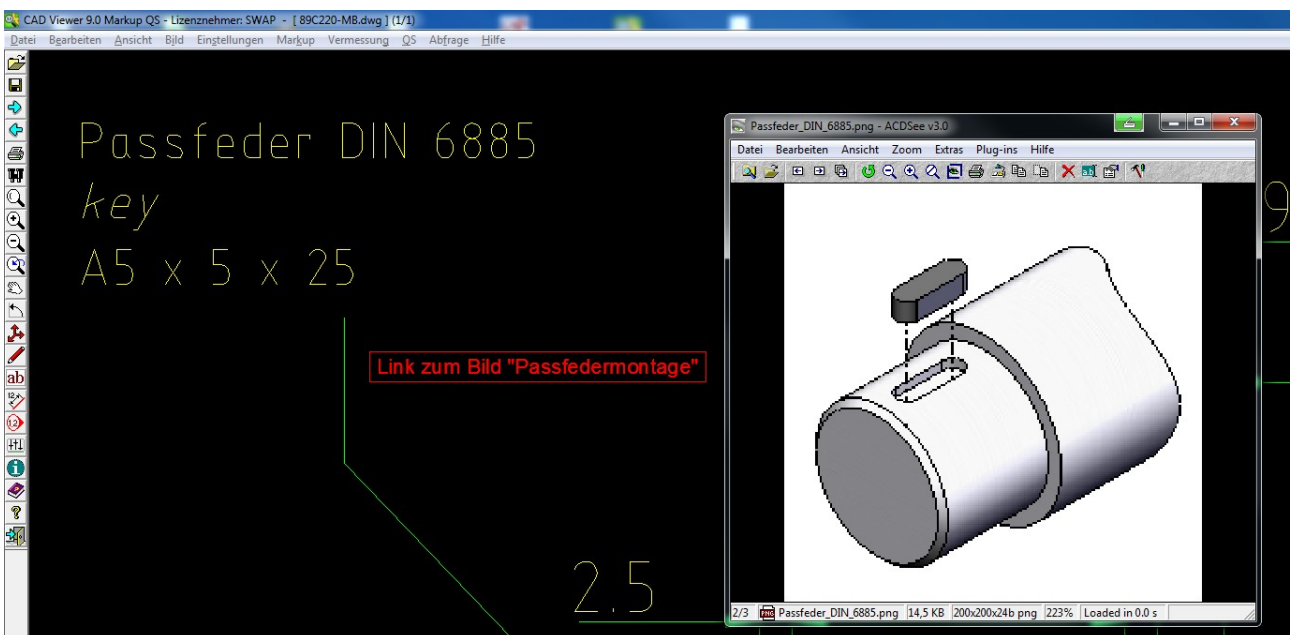
Rufen Sie den Befehl "Markup" → "Hyperlink hinzufügen" auf.



1. Text, der auf der Zeichnung erscheinen soll (hier "Link zum Bild „Passfedermontage“")
2. Wählen Sie die Datei aus, die geöffnet werden soll
3. Schalter für die Darstellungsart des Textes auf der Zeichnung



So sieht dann der Hyperlink-Text auf der Zeichnung aus ...



... und so, die mit Doppelklick auf den Hyperlink geöffnete Referenz (hier ein Bild)

Stand: 09. März 2011 (v 9.0 A.11)